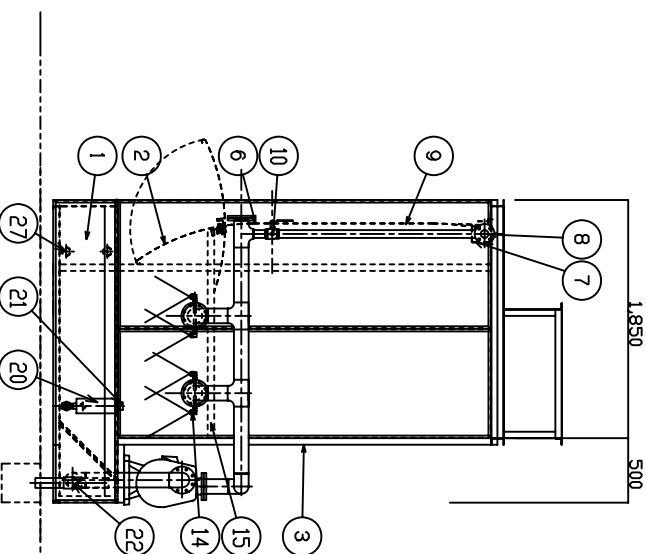


品号	名称	型式仕様	数量	備考
1	水櫃	5,500W×2,350D×500H(SUS304 3つ)	1	
2	前面パネル	5つ(黒色)5t	4	
3	背面パネル	5つ(黒色)5t	10	
4	天面パネル	5つ(黒色)5t	7	
5	中央支柱	SUS304 2.0t	2	
6	水流板	SUS304	3	
7	溢水管	SUS304	4	
8	排水管	SGP50A	1	
9	排水板	SUS304	1	
10	液漏調整弁	BV50	1	
11	パネル	不織布	1	
12	排水パネル	出力 5.5kW	1	
13	パネルヒーター	SGP80	2	
14	パネル	目隠し用止り	70	
15	パネル	幅500×高さ25	24	
16	吊钩調整器	420×650	7	
17	排気口	700×700	2	
18	給水口	25A	1	f-h7
19	排水板	SUS304	1	
20	液漏調整弁	SUS304	1	
21	水櫃液面センサー		1	排水電磁弁、警報機動作
22	水櫃排水管	SGP80A	1	
23	排水管	7,000×3,000×350	1	
24	パネル	3005DX300H	1	ランプ数量×120%
25	f-h7排水センサー		1	
26	センサー		1	
26	予備ケーブル		2	将来用



撮影法	日付	縮尺	参考図
第三角法	H/V/M	FREE	塗装用排気ケース
図	点	線	建式ラッパ
可	検	計	図名
			吉田
			図名

月/日相当	記	株式会社 共	DISK_NAME
			Original
			DISK \$f