

パーフェクト・ストッパ

回転式立体フィルター

乾式塗装ブースのフィルターは、平面的に配置されることが一般的で、広い面積を必要とします。作業面風速と、メンテナンスの利便性を考えれば当然のことといえます。しかし、塗装作業中のブース周辺の景観は快適とはいえないのが現状です。

パーフェクトストッパーはフィルターを立体的に配列することで、狭小スペースに広いフィルター面積を保有出来ることを特徴としています。取り付け軸が回転して全てのフィルタが一側面の点検口からメンテナンスできますから、塗装作業場から隔離することも可能です。

狭い空間に設置しますので、新規は元より既設ブースのバックアップ用として取付すれば万一の事故（飛散汚染）を完全時にストップいたします。



特長

- 1、設置スペースが小さく屋根上などにも取り付けできますので、現在ご使用中の設備に取り付けて万一の事故（飛散）汚染を防止することができます。
- 2、塗装作業場から汚れたフィルターが直接見えません。（フィルター目詰まり遠隔監視*オプション）作業場周囲が格段に清潔になります。
- 3、使用目的に最適なフィルターが選択できますから、粉塵を高効率で捕集します（経費節減）
- 4、本体がコンパクトで、さらにメンテナンススペースが小さいので粉末飛散による周辺汚染や、作業者の暴露が最小に抑えられます。
- 5、装置がコンパクトになれば、当然設備費用は安価です。

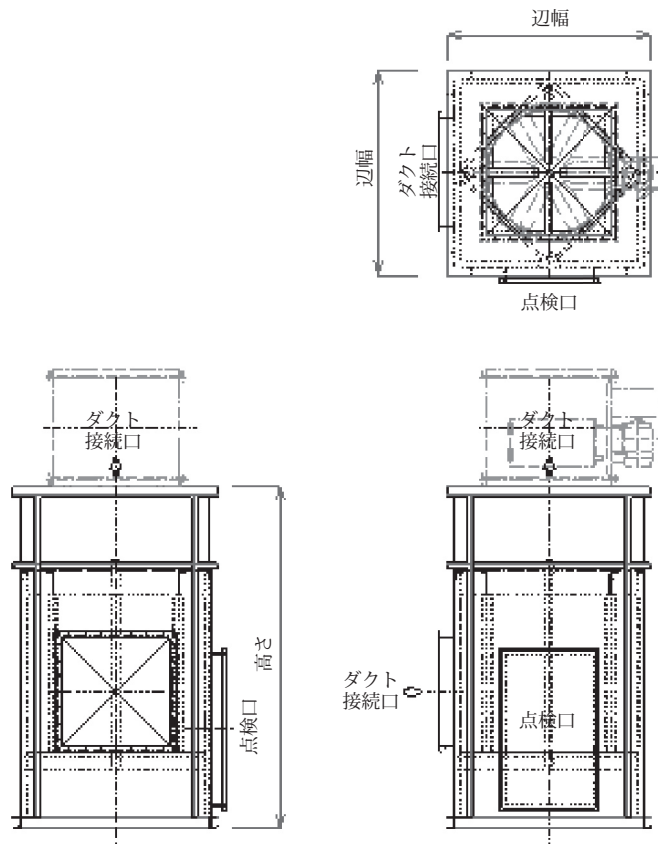


蛙ノ足

—ものづくり職場専門—

エンジニアリング

Kyoritsu Corporation



仕様寸法

形式	風量 m ³ /min	外形寸法		ダクト接続 口寸法 mm	重量(概) Kg
		辺幅 mm	高さ mm		
PS-100	～ 100	940	1,055	450 [□]	90
PS-150	～ 150	940	1,345	575 [□]	112
PS-200	～ 200	940	1,595	600 [□]	132
PS-300	～ 300	1,290	1,345	685 [□]	204
PS-450	～ 450	1,290	1,595	800 [□]	263
PS-600	～ 600	1,690	1,595	900 [□]	363
PS-900	～ 900	1,690	2,095	1,050 [□]	481

注意

- 1、ご使用目的に最適なフィルターを選定いたします予めお申し付けください。
- 2、フィルター目詰まりをお知らせする自動監視装置取付け可能です。(オプション)
- 3、本体ステンレス製も製作可能です。